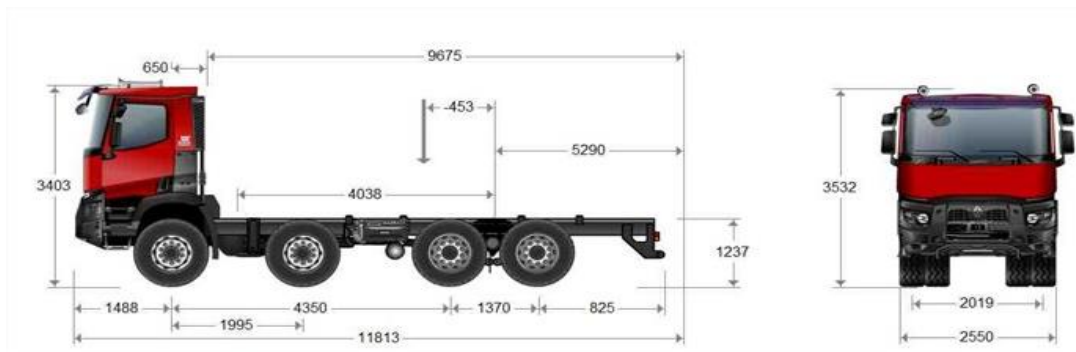


# Optidriver Xtended Euro 5

## K 480 - 8x4



### Imagen referencial (Incluye opcionales)

Capacidad, carga útil y pesos incluye: Ad-Blue, aceite y líquido limpiaparabrisa (100%), combustible (90%) y presencia conductor (75 Kg.)

Dimensiones (en Milímetros). Fabricado en Lyon, Francia



Capacidad			Peso			Carga útil				
Eje Delantero	39,683 Lbs	18,000 Kg	Eje Delantero	16,369 Lbs	7,425 Kg	Eje Delantero	23,314 Lbs	10,575 Kg		
Tandem Trasero	79,366 Lbs	36,000 Kg	Tandem Trasero	8,168 Lbs	3,705 Kg	Tandem Trasero	71,198 Lbs	32,295 Kg		
Total	119,050 Lbs	54,000 Kg	Total	24,537 Lbs	11,130 Kg	Total	94,512 Lbs	42,870 Kg		

**www.salfa.cl**  
**600 360 6200**  
 Desde celular (2) 2927 3637

IQUIQUE • CALAMA • ANTOFAGASTA • COPIAPO • LA SERENA  
 SANTIAGO • TALCA • CONCEPCION • LOS ANGELES • TEMUCO  
 OSORNO • PUERTO MONTT • COYHAIQUE • PUNTA ARENAS



