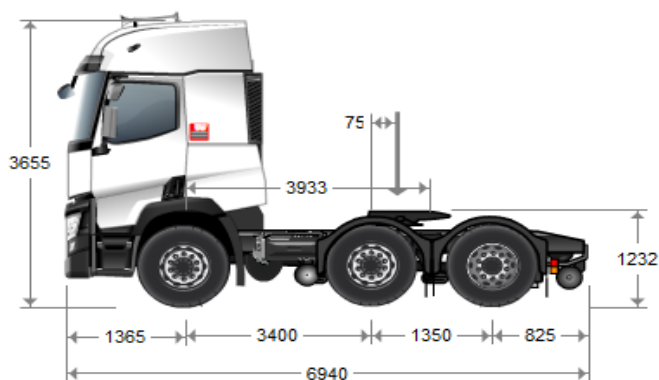




T 380 6X2 Euro 5

(T 380 6X2 LOW ENTRY)



Capacidad, carga útil y pesos incluye: Ad-Blue, aceite y líquido limpiaparabrisa (100%), combustible (90%) y presencia conductor (75 Kg.)

Dimensiones (en Milímetros). Fabricado en Lyon, Francia

Capacidad		Peso			Carga útil			
Eje Delantero	15.432 Lbs	7.000 Kg	Eje Delantero	11.263 Lbs	5.109 Kg	Eje Delantero	4.169 Lbs	1.891 Kg
Tandem Trasero	41.888 Lbs	19.000 Kg	Tandem Trasero	7.974 Lbs	3.617 Kg	Tandem Trasero	33.914 Lbs	15.383 Kg
Total	57.320 Lbs	26.000 Kg	Total	19.238 Lbs	8.726 Kg	Total	38.083 Lbs	17.274 Kg



T 380 6X2 Euro 5

Vehículo

Modelo	T 380 6X2 Euro 5
Tipo	Tracto Camión
Código interno	T 380 6X2 LOW ENTRY

Transmisión

Caja de cambios	Optidriver+ AT 2412F mando en volante
Nº marchas	12 velocidades hacia adelante, 2 hacia atrás
Tipo	Automatizada

Motor

Motor	Renault DXi11
Potencia	280 KW / 380 HP
Torque	1800 [Nm] / 1327 [Lb-pie] entre 950-1400 [RPM]
Cilindrada	6 cilindros en línea, 10,8 lts
Emisiones	Sistema post tratamiento SCR - EURO 5

Embrague

Descripción	Monodisco MFZ 430, mando hidráulico
-------------	-------------------------------------

Dirección

Descripción	Hidráulica integral
-------------	---------------------

Ejes

Eje Delantero	7,0 Ton.
Tandem Trasero	P13170-E, 19 Ton. Reducción Simple
Reducción	Simple 2,85

Suspensión

Delantera	Ballestas parabólicas 7 Ton. (Sin mantención)
Trasera	Neumática 19 Ton. con amortig. telescópicos

Chasis

Dimensiones	Altura 266 x Ancho 90 x Grosor 12 mm
Refuerzo	Sin refuerzo

Quinta rueda

Descripción	Jost JSK 42C, 2", D152 kN
-------------	---------------------------

Neumáticos

Delanteros	295/80 R22,5
Traseros	295/80 R22,5

Llantas

Delanteras	Acero 22,5x8,25
Traseras	Acero 22,5x8,25

Frenos

Freno de motor	Optibrake [300 Kw / 402 HP Potencia frenado]
De servicio	De disco con ABS y ASR, gestionados por EBS Asistencia de Frenado de Emergencia (AFU)

Combustible y Ad-blue

Tanque(s)	Aluminio D: 330 Lts I: 510 Lts.
Ad-blue	90 Lts

Cabina

Cabina	T Range, acabado Alu Ultimate Litera - Performance
--------	---

Asientos

Asiento conductor	Neumático alto, regul. lumbar.
Asiento acompañante	Respaldo alto, Neumático

Equipamiento y otras características

Selector de velocidad, frenado y radio al volante	Asistencia de arranque en pendiente (Hill Start Aid)
Compresor desacoplable para ahorro de combustible	Visera parasol, deflectores aerodinámico antisalpicaduras en los focos
Control crucero con Optiroll para ahorro de combustible	Luces halógenas con luces antiniebla delanteras
Aire acondicionado con climatizador electrónico	Refrigeración de aceite de caja reforzado
Volante regulable en profundidad y altura	Llave electrónica antiarranque
Control electrónico de aire EAC	Espejos retrovisores antivaho
Pantalla principal conductor 7" HD	